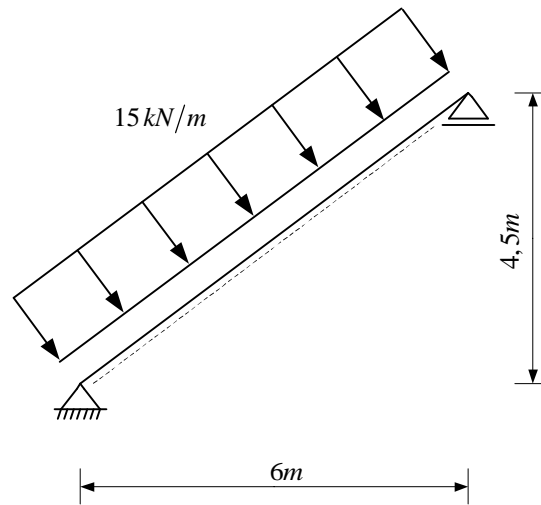
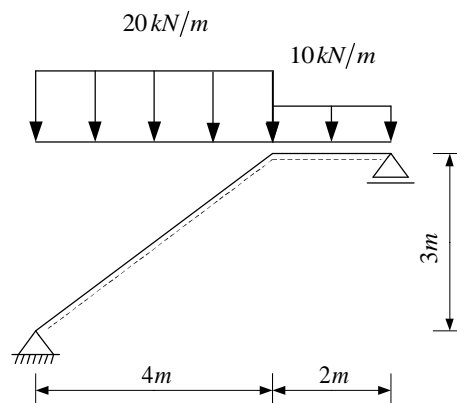


Aufgabensammlung: Schräger Stab

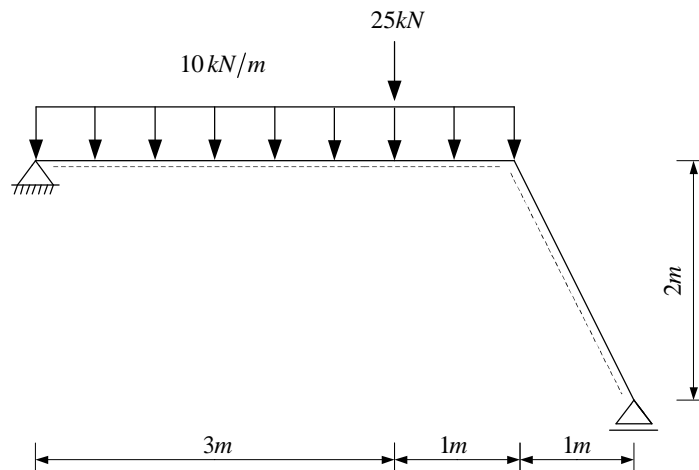
Aufgabe 31



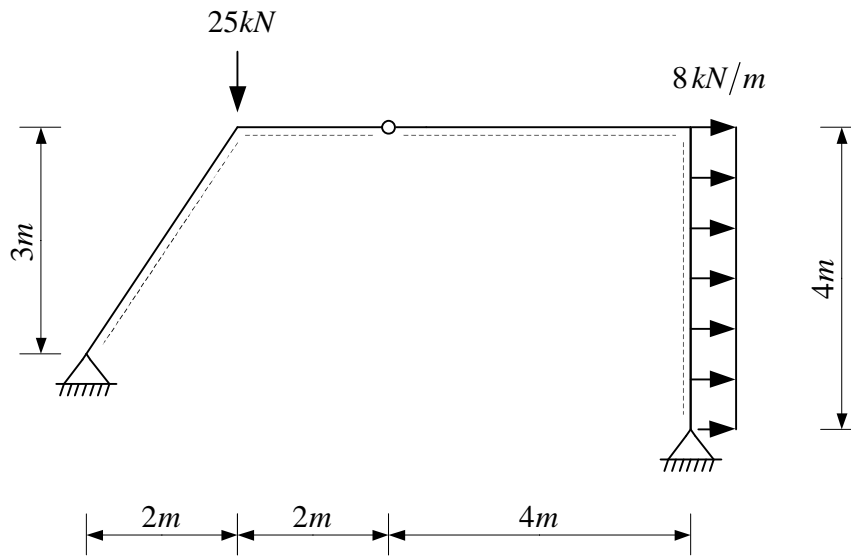
Aufgabe 32



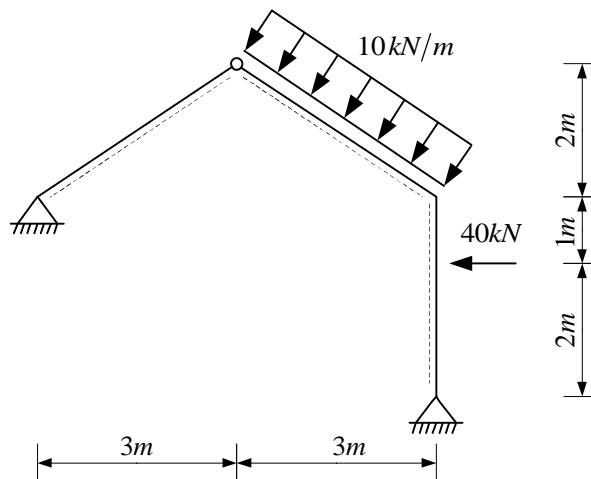
Aufgabe 33



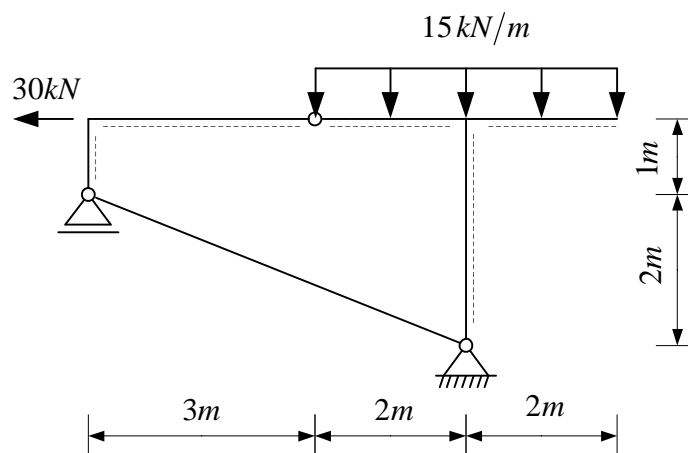
Aufgabe 34



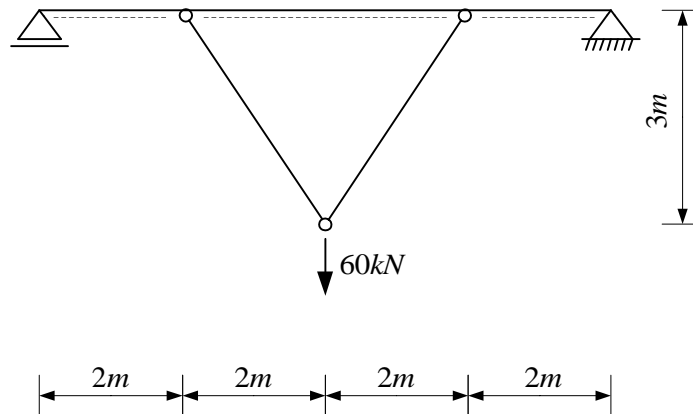
Aufgabe 35



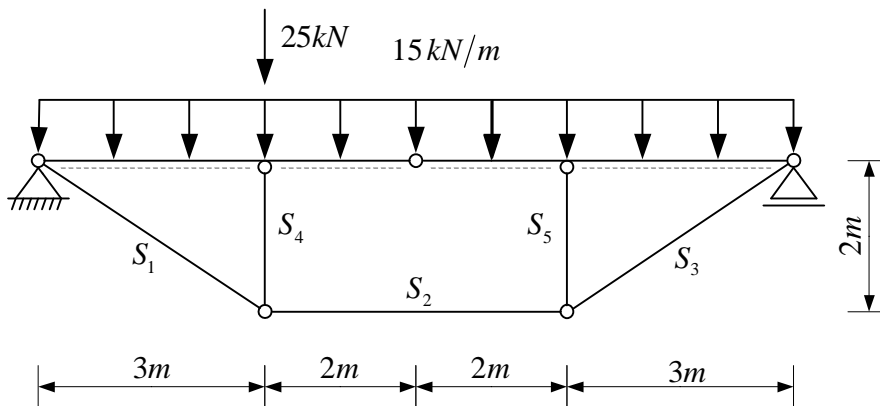
Aufgabe 36



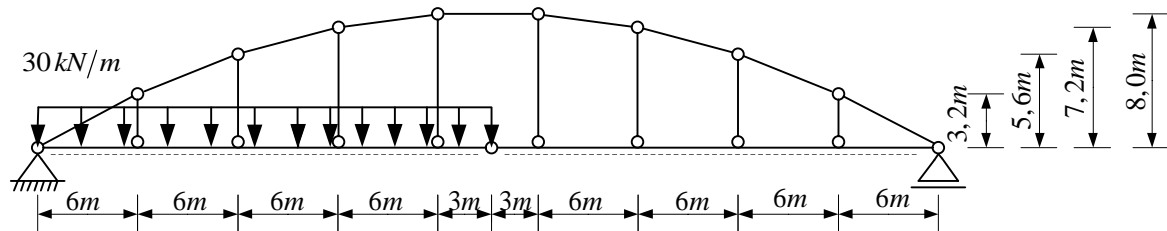
Aufgabe 37



Aufgabe 38



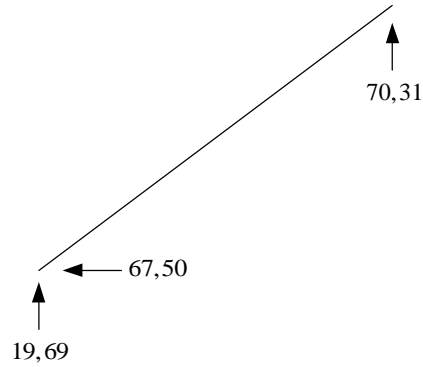
Aufgabe 39



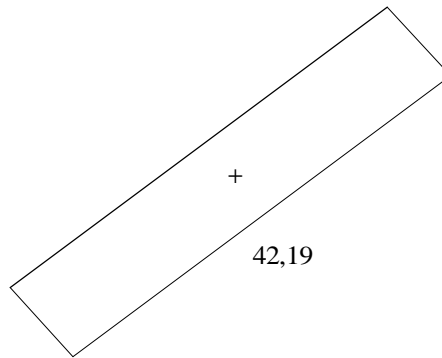
Musterlösungen

Aufgabe 31:

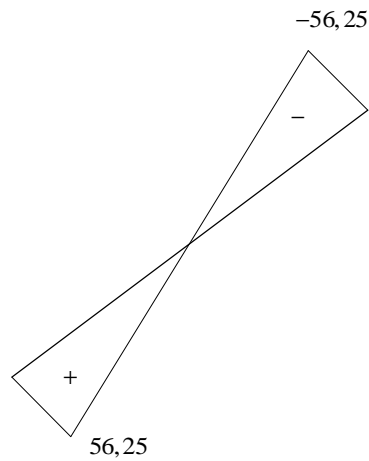
Auflagerreaktionen [kN]:



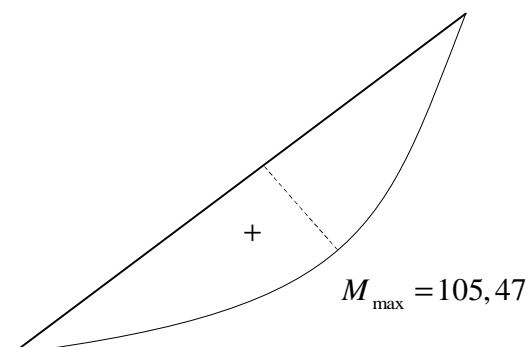
Normalkraft [kN]:



Querkraft [kN]:

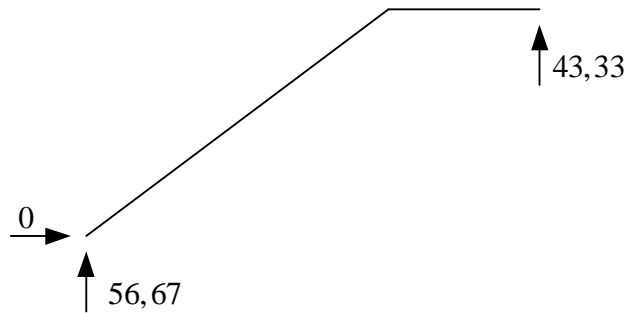


Biegemoment [kNm]:

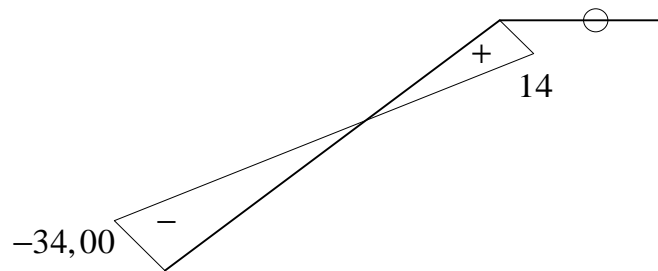


Aufgabe 32:

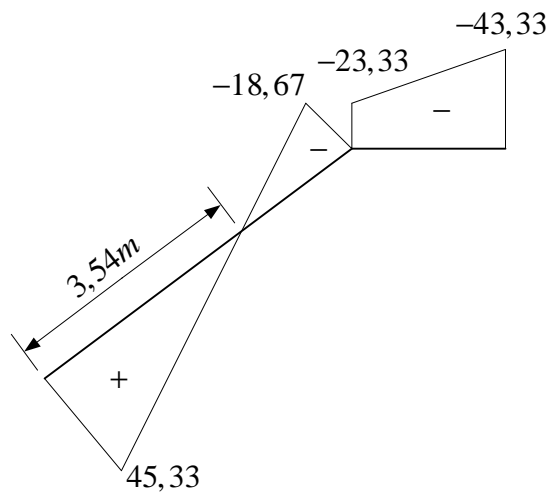
Auflagerreaktionen [kN]:



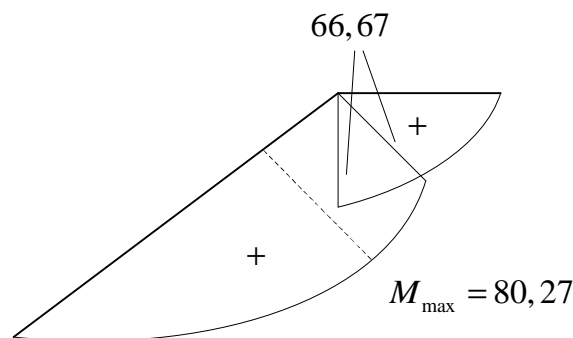
Normalkraft [kN]:



Querkraft [kN]:



Biegemoment [kNm]:

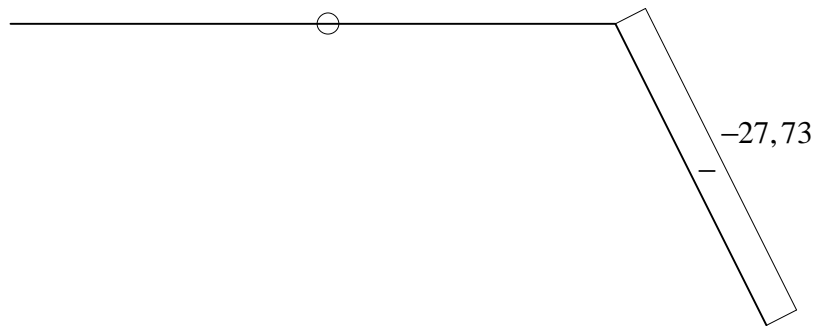


Aufgabe 33:

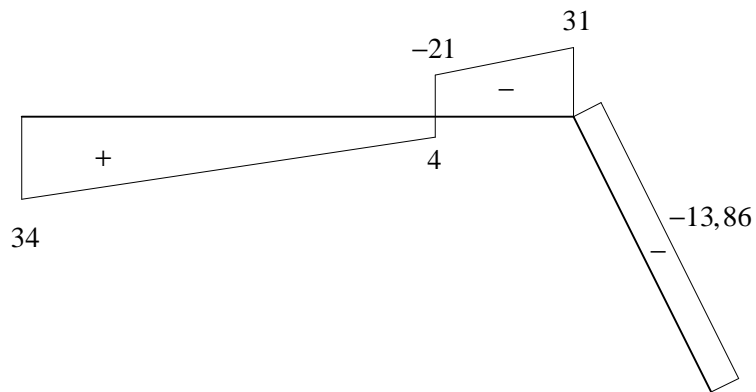
Auflagerreaktionen [kN]:



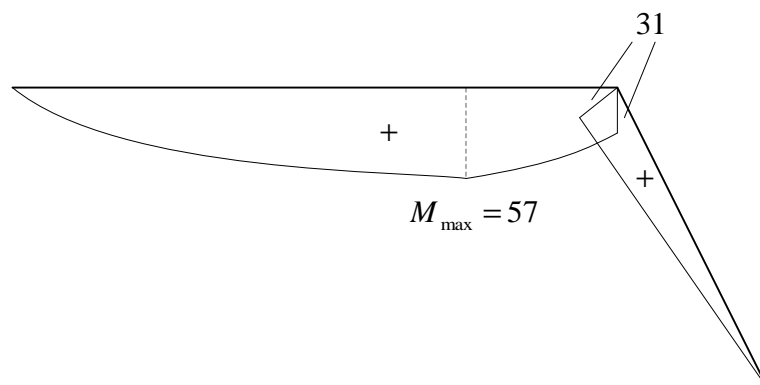
Normalkraft [kN]:



Querkraft [kN]:

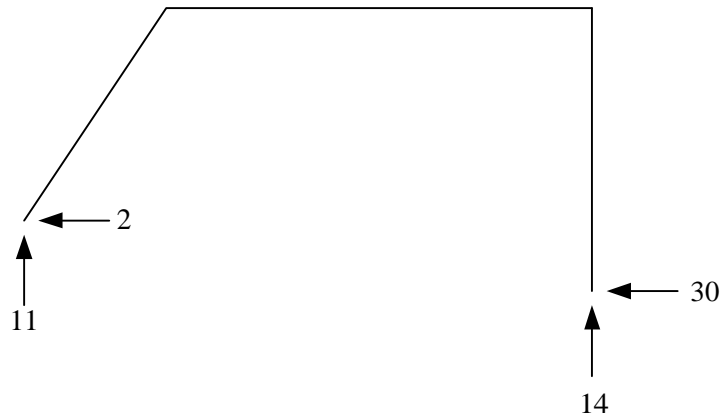


Biegemoment [kNm]:

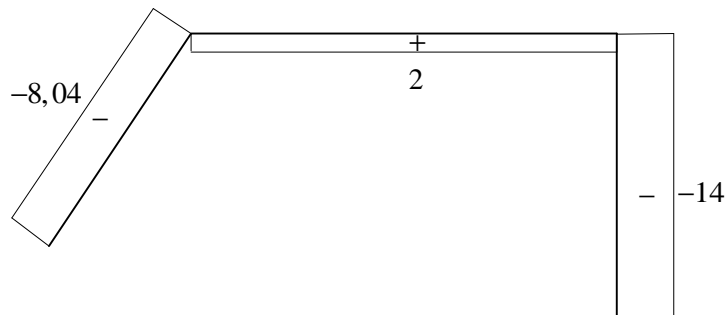


Aufgabe 34:

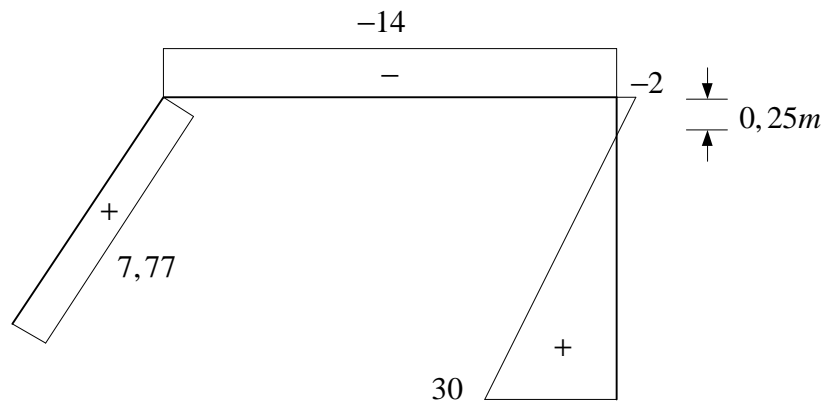
Auflagerreaktionen [kN]:



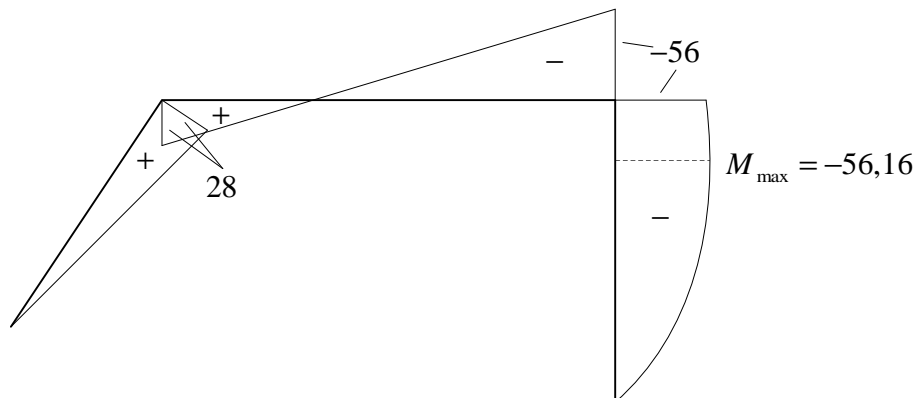
Normalkraft [kN]:



Querkraft [kN]:

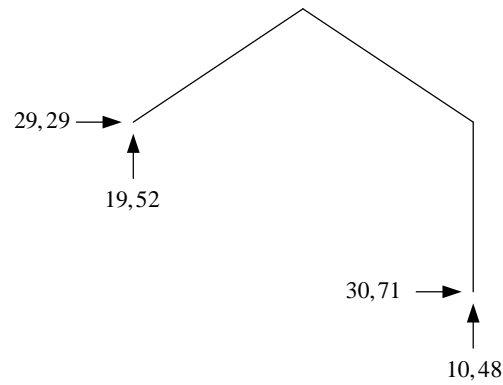


Biegemoment [kNm]:

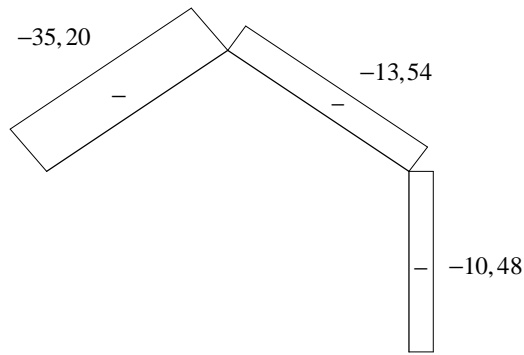


Aufgabe 35:

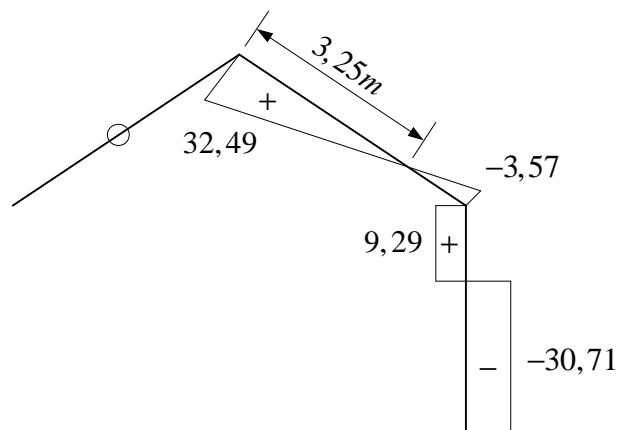
Auflagerreaktionen [kN]:



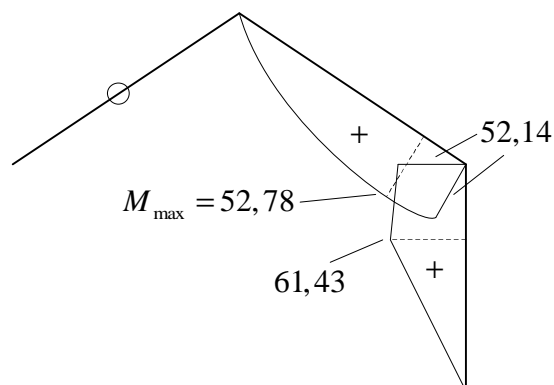
Normalkraft [kN]:



Querkraft [kN]:

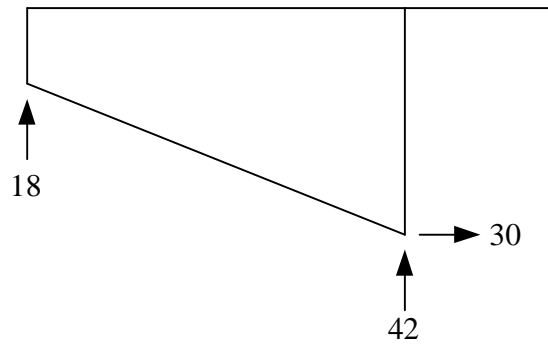


Biegemoment [kNm]:

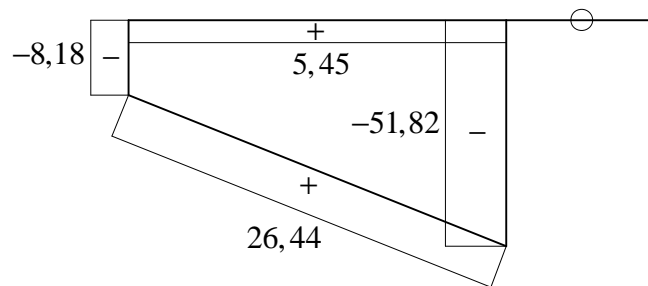


Aufgabe 36:

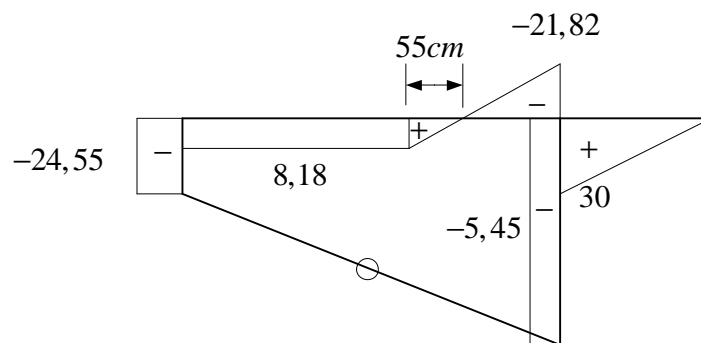
Auflagerreaktionen [kN]:



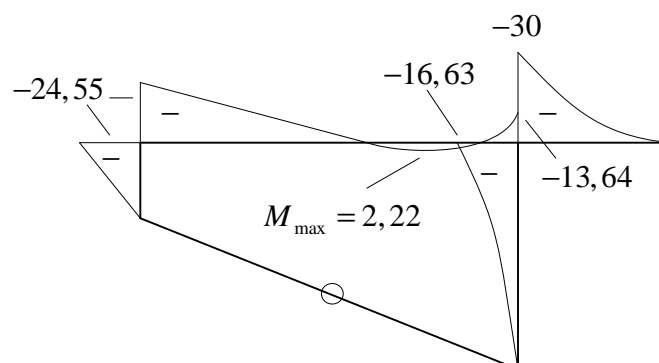
Normalkraft [kN]:



Querkraft [kN]:

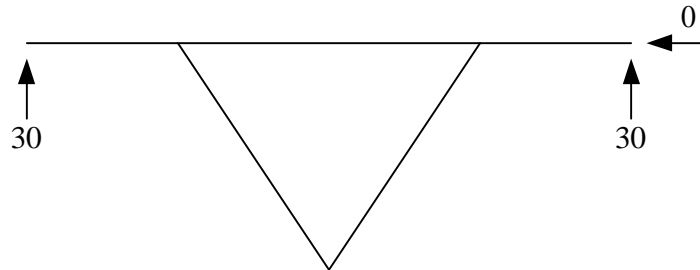


Biegemoment [kNm]:

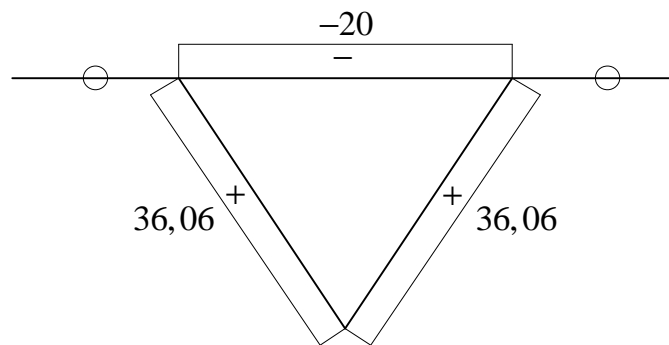


Aufgabe 37:

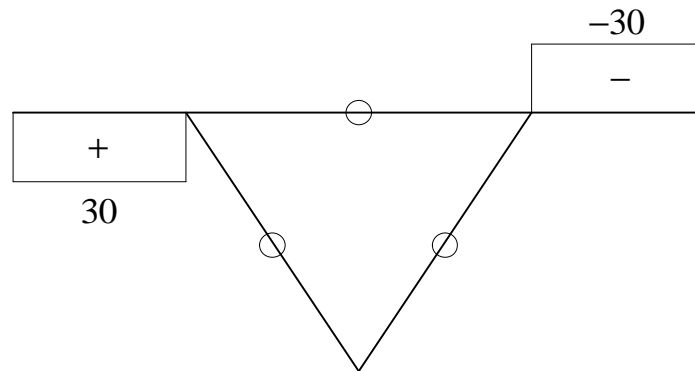
Auflagerreaktionen [kN]:



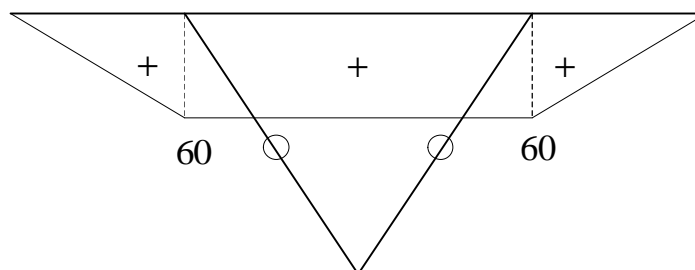
Normalkraft [kN]:



Querkraft [kN]:

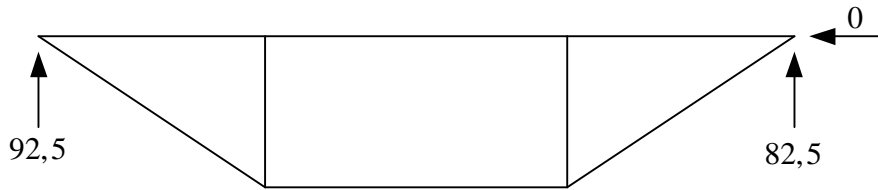


Biegemoment [kNm]:

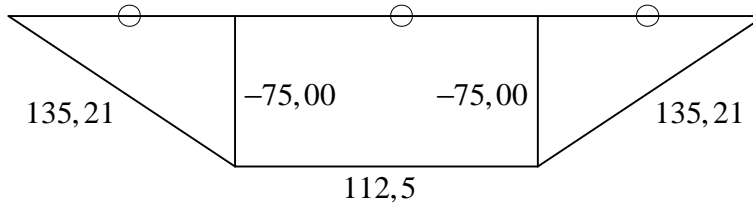


Aufgabe 38:

Auflagerreaktionen [kN]:

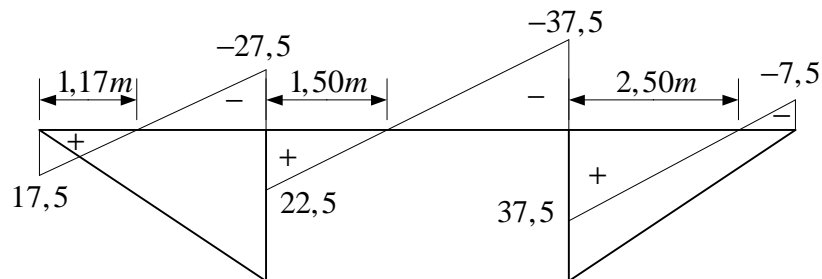


Normalkraft [kN]:

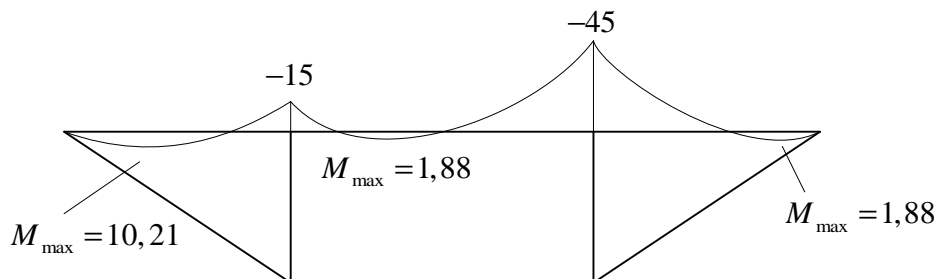


Balken:

Querkraft [kN]:

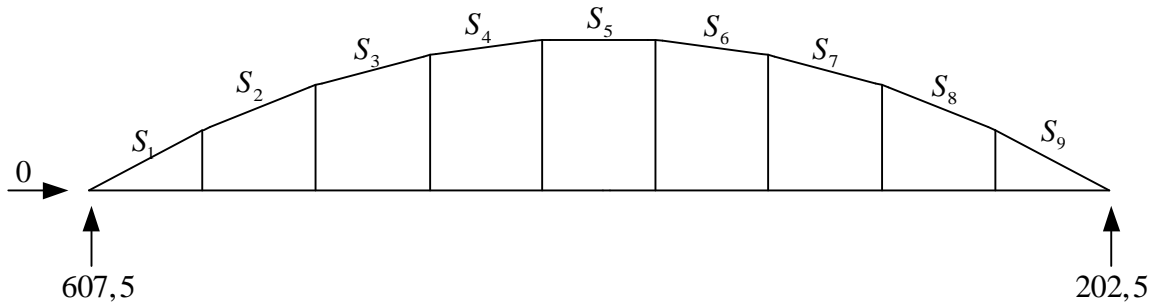


Biegemoment [kNm]:



Aufgabe 39:

Auflagerreaktionen [kN]:



Stabkräfte:

$$S_1 = S_9 = -774,56 \text{ kN}$$

$$S_2 = S_8 = -736,08 \text{ kN}$$

$$S_3 = S_7 = -707,32 \text{ kN}$$

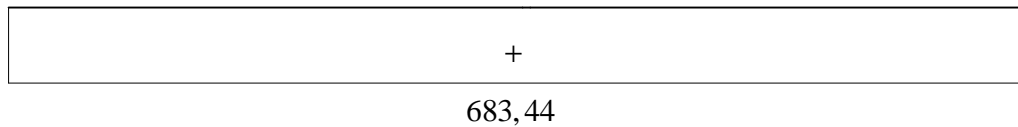
$$S_4 = S_6 = -689,49 \text{ kN}$$

$$S_5 = -683,44 \text{ kN}$$

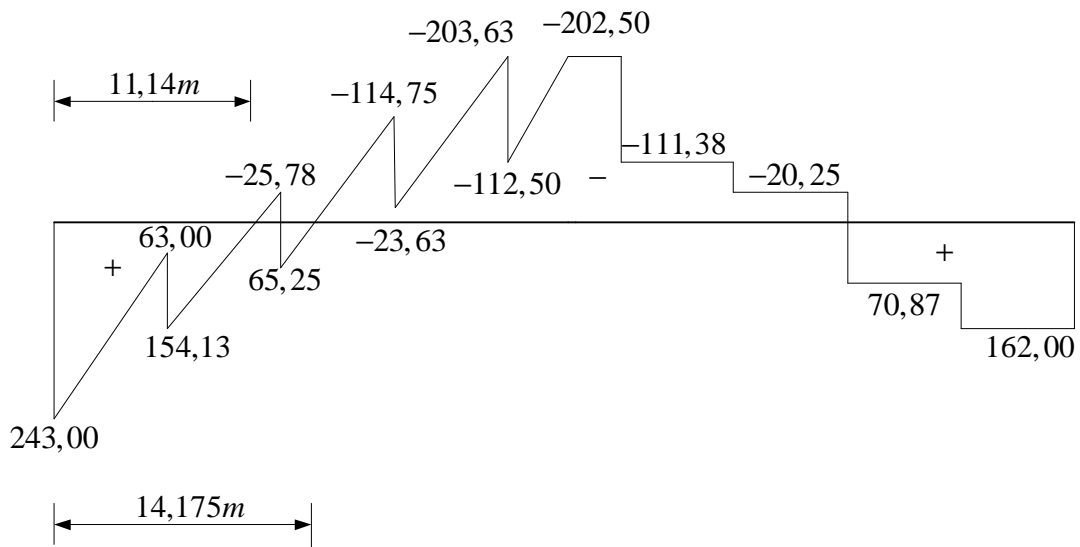
Die Stabkraft in allen Vertikalen betragen jeweils 91,13 kN

Balken:

Normalkraft [kN]:



Querkraft [kN]:



Biegemoment [kNm]:

