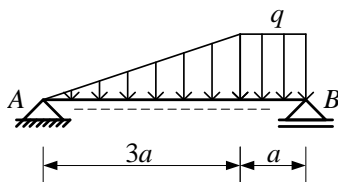


Technische Mechanik I – Hörsaalübung 6

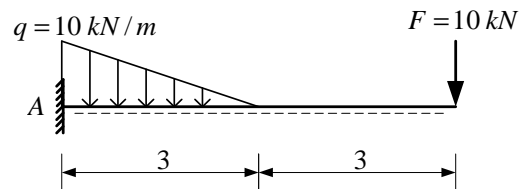
Aufgabe 6.1

Bestimmen Sie alle Auflagerreaktionen für die dargestellten Systeme (Längenangaben in m).

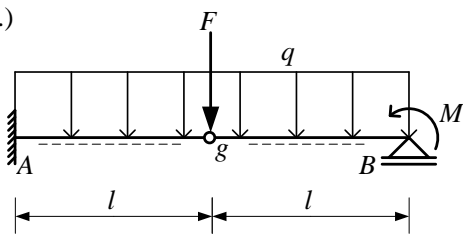
a.)



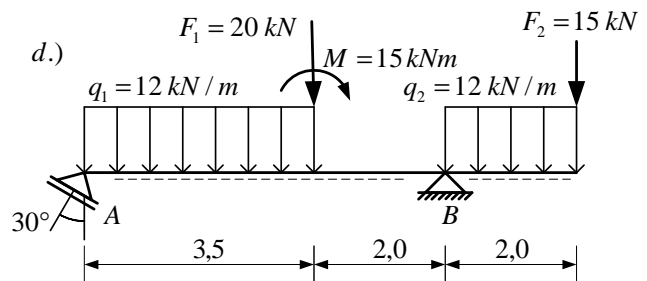
b.)



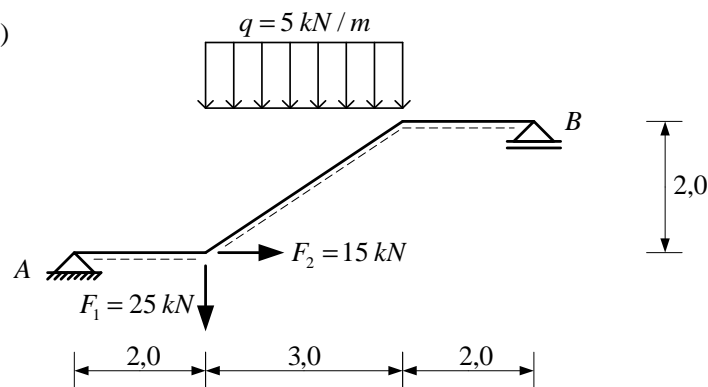
c.)



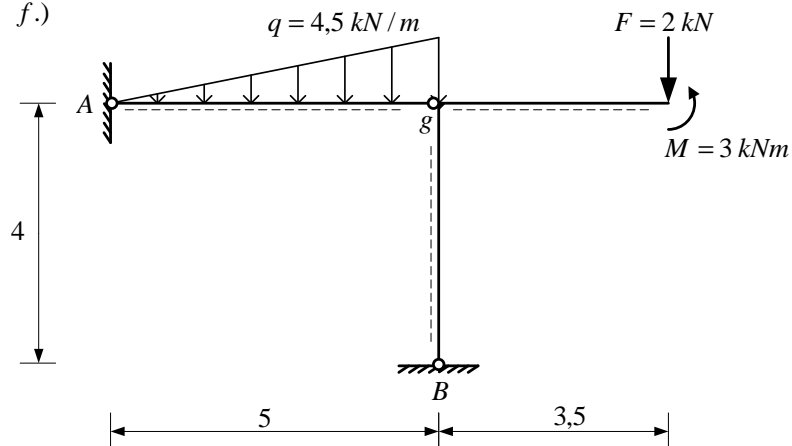
d.)



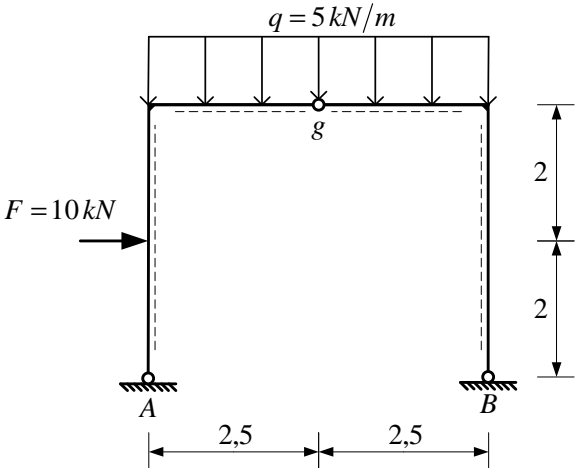
e.)



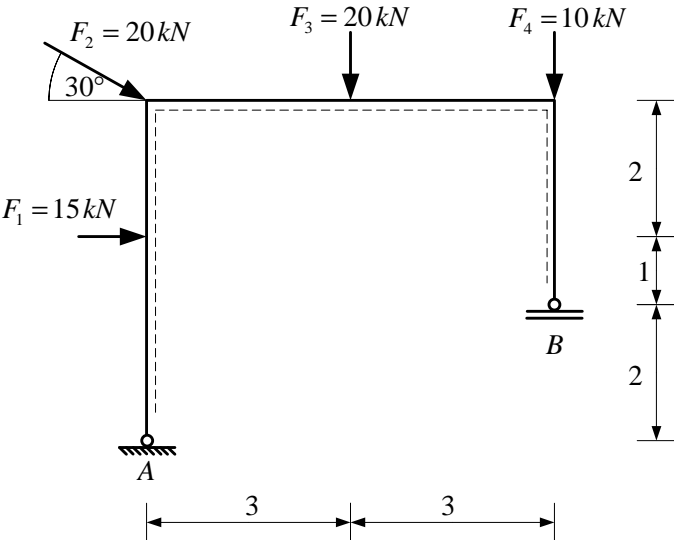
f.)



g.)



h.)



i.)

