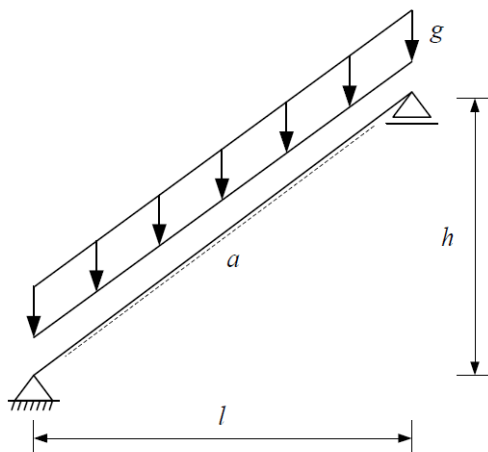


## Baumechanik I – Hörsaalübung 9

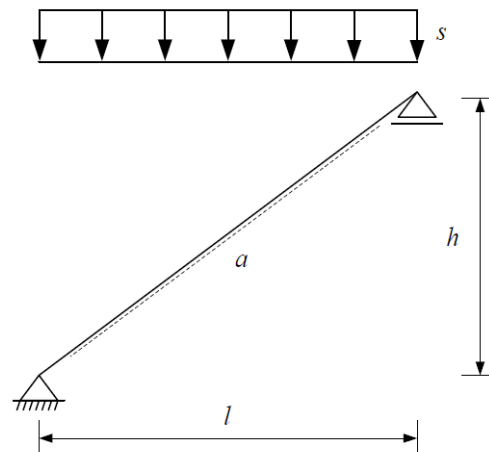
### Aufgabe 9.1

Ermitteln Sie alle Auflagerreaktionen und die Verläufe der Schnittgrößen (Normalkraft, Querkraft, Biegemoment) für den geneigten Einfeldträger (z. B. Dachsparren) und stellen Sie diese graphisch dar. Geben Sie alle relevanten Werte an.

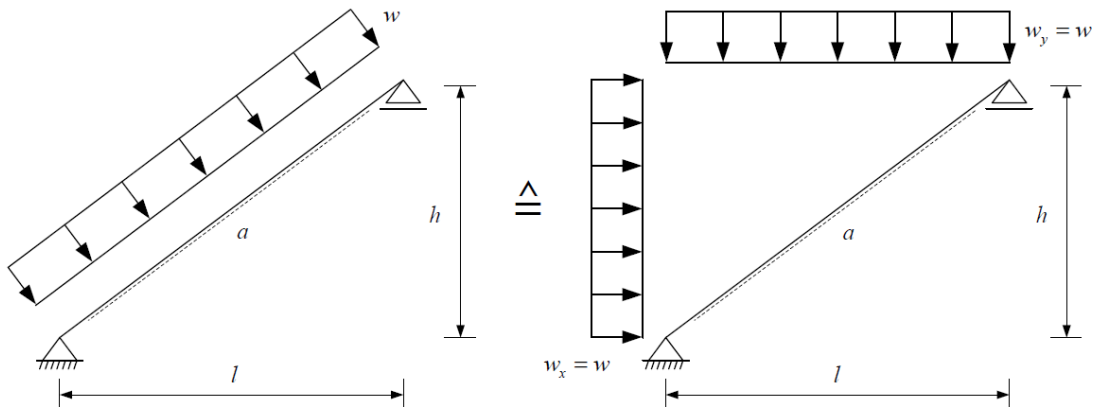
#### Lastfall Eigengewicht



#### Lastfall Schnee

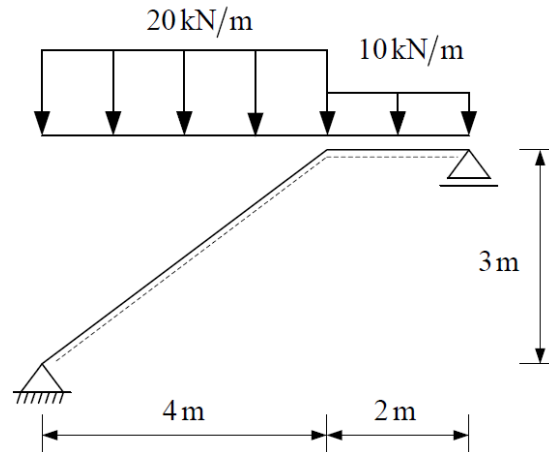


#### Lastfall Wind



**Aufgabe 9.2:**

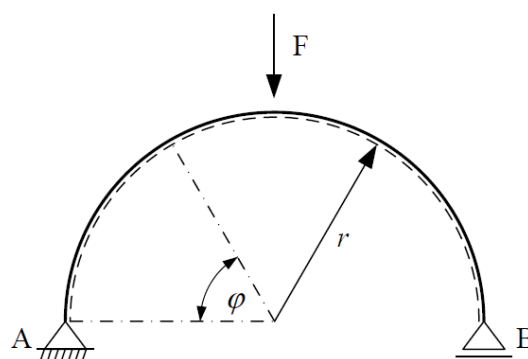
Ermitteln Sie alle Auflagerreaktionen und die Verläufe der Schnittgrößen (Normalkraft, Querkraft, Biegemoment) für das dargestellte Tragwerk und stellen Sie diese graphisch dar. Geben Sie alle relevanten Werte an.

**Aufgabe 9.3:**

Der dargestellte Bogen wird wie abgebildet durch eine Einzelkraft in Bogenmitte beansprucht.

Bestimmen Sie

- alle Auflagerreaktionen und
- stellen Sie die Verläufe der Schnittgrößen (Normalkraft, Querkraft, Biegemoment) graphisch dar.



**Aufgabe 9.4:**

Gegeben ist das dargestellte System.

- Bestimmen Sie den Grad der statischen Unbestimmtheit.
- Ermitteln Sie alle Auflagerreaktionen.
- Ermitteln Sie die Verläufe der Schnittgrößen und stellen Sie diese graphisch dar. Geben Sie alle relevanten Werte an.

